

# MAIBAK LED



Innovative Underwater Lights

**MADE OF  
STAINLESS STEEL**  
*Realizzate in  
Acciaio INOX 316L*



**RESISTANT TO  
VIBRATIONS AND SHOCKS**  
*Resistente a vibrazioni e urti*



**STRONG CORROSION  
RESISTANCE**  
*Forte resistenza  
alla corrosione*



**RESISTENT TO  
VERY HIGH AND LOW  
TEMPERATURES**  
*Resistente alle alte e  
basse a temperature*



**EASY TO POLISH BECAUSE  
THE ROUGHNESS  
IS REDUCED**  
*Facile da lucidare perché  
la rugosità è ridotta*



**SUITABLE BELOW  
THE WATERLINE**  
*Adatta sotto la linea  
di galleggiamento*



**SIMPLE INSTALLATION:  
SURFACE MOUNTING WITH  
A SMALL HOLE FOR WIRING**  
*Installazione semplice:  
montaggio superficiale  
con un foro per il cablaggio*



**AVAILABLE IN 2 SIZES AND  
2 INSTALLATION METHODS**  
*Disponibile in 2 dimensioni  
e 2 sistemi di installazione*



mod. BOLLA with pin

**MAIBAKLED**  
UNDERWATER LIGHTS

Ø128mm



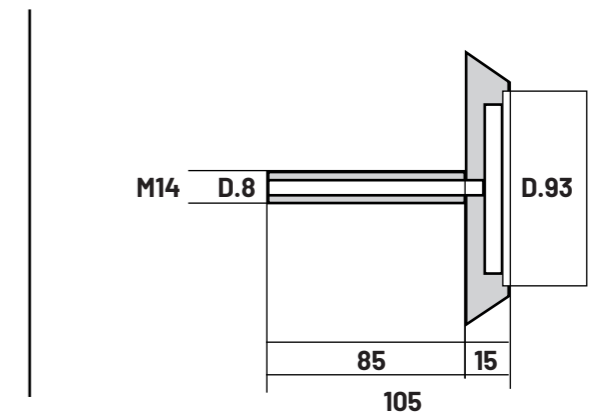
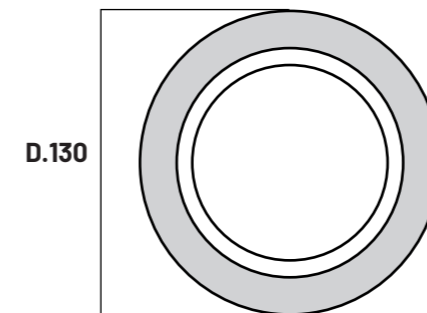
FRONT VIEW



## TECHNICAL FEATURES / Caratteristiche Tecniche

[maibak.com](http://maibak.com)

<b>MATERIAL / Materiale</b>	Stainless steel AISI 316L, satin finish
<b>TYPE / Sorgente luminosa</b>	LED
<b>POWER SUPPLY / Alimentazione</b>	10.5 - 30V Changeless electric voltage 10.5 - 30V Tensione costante
<b>ELECTRICAL POWER REQUIRED / Potenza Impiegata</b>	24W
<b>POWER CONSUMPTION / Assorbimento</b>	2A-12V or 1A-24V
<b>AVERAGE LIFE / Vita Media</b>	<b>50.000 h</b>
<b>IP PROTECTION TYPE / Grado di Protezione</b>	68
<b>LIGHT COLOR TYPES / Tipologie di Colori della Luce</b>	White (standard), BLUE Bianco (standard), BLUE
<b>LIGHT CHARACTERISTICS / Caratteristiche della Luce</b>	Cold white 4.100 °K Bianco freddo 4.100 °K
<b>LIGHT OUTPUT / Flusso Luminoso</b>	2.400 Lumen
<b>EFFICIENCY / Efficienza</b>	100 Lumen/W
<b>CERTIFICATIONS / Certificazioni</b>	CE / EEC
<b>NOTE:</b> The led is protected against polarity inversion and for voltage peaks +/- 500v NOTA Il led è protetto contro l'inversione di polarità e per picchi di voltaggio +/- 500v	



mod. BOLLA without pin

**MAIBAKLED**  
UNDERWATER LIGHTS

Ø128mm



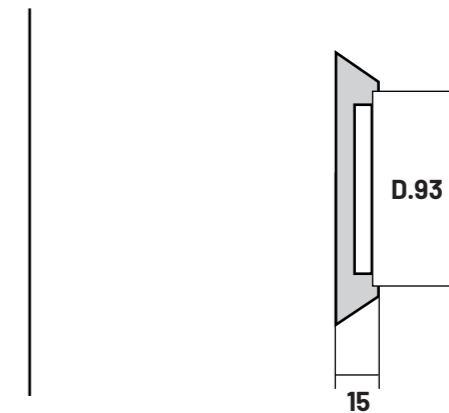
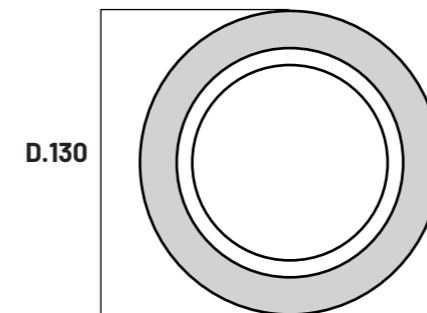
FRONT VIEW



## TECHNICAL FEATURES / Caratteristiche Tecniche

maibak.com

<b>MATERIAL / Materiale</b>	Stainless steel AISI 316L, satin finish
<b>TYPE / Sorgente luminosa</b>	LED
<b>POWER SUPPLY / Alimentazione</b>	10.5 - 30V Changeless electric voltage 10.5 - 30V Tensione costante
<b>ELECTRICAL POWER REQUIRED / Potenza Impiegata</b>	24W
<b>POWER CONSUMPTION / Assorbimento</b>	2A-12V or 1A-24V
<b>AVERAGE LIFE / Vita Media</b>	<b>50.000 h</b>
<b>IP PROTECTION TYPE / Grado di Protezione</b>	68
<b>LIGHT COLOR TYPES / Tipologie di Colori della Luce</b>	White (standard), BLUE Bianco (standard), BLUE
<b>LIGHT CHARACTERISTICS / Caratteristiche della Luce</b>	Cold white 4.100 °K Bianco freddo 4.100 °K
<b>LIGHT OUTPUT / Flusso Luminoso</b>	2.400 Lumen
<b>EFFICIENCY / Efficienza</b>	100 Lumen/W
<b>CERTIFICATIONS / Certificazioni</b>	CE / EEC
<b>NOTE:</b> The led is protected against polarity inversion and for voltage peaks +/- 500v NOTA Il led è protetto contro l'inversione di polarità e per picchi di voltaggio +/- 500v	





*Light Up Your Seatime*

**MAIBAKLED**

mod.NANO with pin

**MAIBAKLED**  
UNDERWATER LIGHTS

Ø90mm



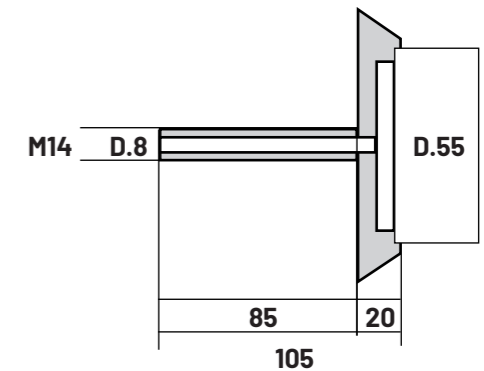
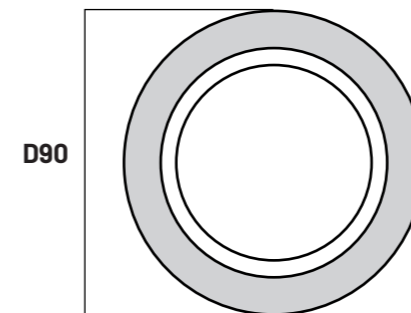
FRONT VIEW



## TECHNICAL FEATURES / Caratteristiche Tecniche

[maibak.com](http://maibak.com)

<b>MATERIAL / Materiale</b>	Stainless steel AISI 316L, satin finish
<b>TYPE / Sorgente luminosa</b>	LED
<b>POWER SUPPLY / Alimentazione</b>	10.5 - 30V Changeless electric voltage 10.5 - 30V Tensione costante
<b>ELECTRICAL POWER REQUIRED / Potenza Impiegata</b>	12W
<b>POWER CONSUMPTION / Assorbimento</b>	1A-12V or 0.5A-24V
<b>AVERAGE LIFE / Vita Media</b>	<b>50.000 h</b>
<b>IP PROTECTION TYPE / Grado di Protezione</b>	68
<b>LIGHT COLOR TYPES / Tipologie di Colori della Luce</b>	White (standard), BLUE Bianco (standard), BLUE
<b>LIGHT CHARACTERISTICS / Caratteristiche della Luce</b>	Cold white 4.100 °K Bianco freddo 4.100 °K
<b>LIGHT OUTPUT / Flusso Luminoso</b>	1.200 Lumen
<b>EFFICIENCY / Efficienza</b>	100 Lumen/W
<b>CERTIFICATIONS / Certificazioni</b>	CE / EEC
<b>NOTE:</b> The led is protected against polarity inversion and for voltage peaks +/- 500v NOTA Il led è protetto contro l'inversione di polarità e per picchi di voltaggio +/- 500v	



mod. NANO without pin

**MAIBAK LED**  
UNDERWATER LIGHTS

Ø90mm



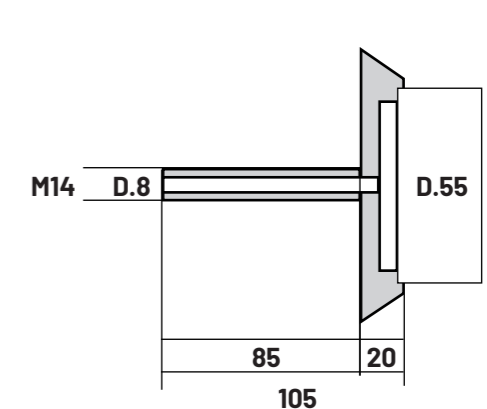
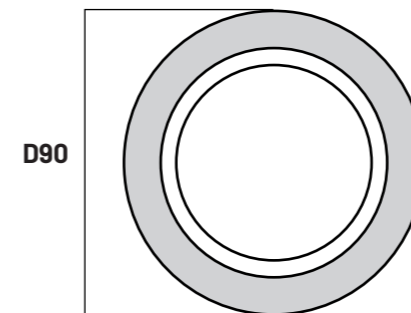
FRONT VIEW



## TECHNICAL FEATURES / Caratteristiche Tecniche

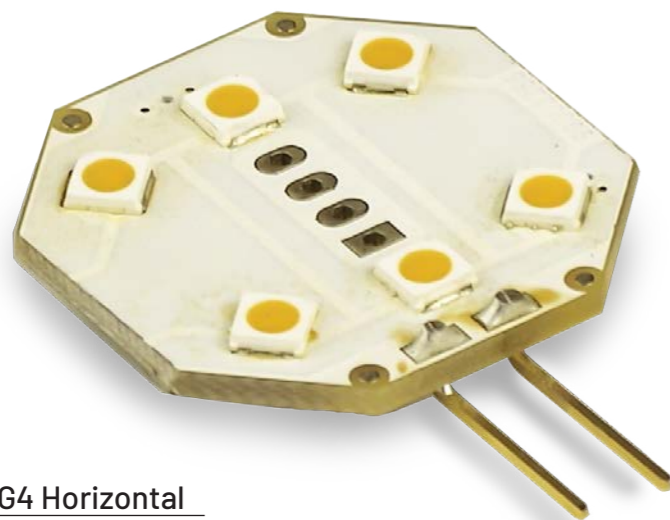
[maibak.com](http://maibak.com)

<b>MATERIAL / Materiale</b>	Stainless steel AISI 316L, satin finish
<b>TYPE / Sorgente luminosa</b>	LED
<b>POWER SUPPLY / Alimentazione</b>	10.5 - 30V Changeless electric voltage 10.5 - 30V Tensione costante
<b>ELECTRICAL POWER REQUIRED / Potenza Impiegata</b>	12W
<b>POWER CONSUMPTION / Assorbimento</b>	1A-12V or 0.5A-24V
<b>AVERAGE LIFE / Vita Media</b>	<b>50.000 h</b>
<b>IP PROTECTION TYPE / Grado di Protezione</b>	68
<b>LIGHT COLOR TYPES / Tipologie di Colori della Luce</b>	White (standard), BLUE Bianco (standard), BLUE
<b>LIGHT CHARACTERISTICS / Caratteristiche della Luce</b>	Cold white 4.100 °K Bianco freddo 4.100 °K
<b>LIGHT OUTPUT / Flusso Luminoso</b>	1.200 Lumen
<b>EFFICIENCY / Efficienza</b>	100 Lumen/W
<b>CERTIFICATIONS / Certificazioni</b>	CE / EEC
<b>NOTE:</b> The led is protected against polarity inversion and for voltage peaks +/- 500v NOTA Il led è protetto contro l'inversione di polarità e per picchi di voltaggio +/- 500v	

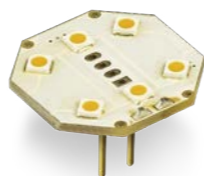


# mod. LED LIGHT G4

**MAIBAKLED**  
UNDERWATER LIGHTS

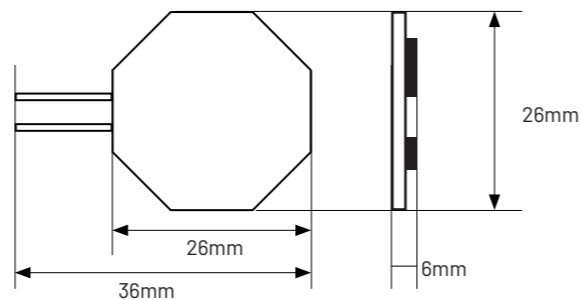


**G4 Horizontal**  
G4 Orizzontale



**G4 Vertical**  
G4 Verticale

<b>TYPE /</b> Sorgente luminosa	<b>LED</b>
<b>ELECTRICAL POWER REQUIRED /</b> Potenza Impiegata	<b>2.4W</b>
<b>LIGHT COLOR TYPES /</b> Tipologie di Colori della Luce	<b>White Warm 3000k</b> Bianco Caldo 3000 K
<b>POWER SUPPLY /</b> Alimentazione	<b>10.5 - 30V Changeless electric voltage</b> 10.5 - 30V Tensione costante
<b>LIGHT OUTPUT /</b> Flusso Luminoso	<b>250 Lumen</b>
<b>EFFICIENCY /</b> Efficienza	<b>20W 12V</b>



## INSTALLATION TIPS / Consigli per l'installazione


- 


**1** Make a central hole D.12 mm  
*Fare un foro centrale D .12 mm*
- 


**2** Completely seal the back side of the lamp by marine silicone  
*Sigillare la parte posteriore della lampada con silicone marino*
- 

**3** Fix the lamp by 3 self-tapping screws M6x25/30mm in stainless steel AISI 316L  
*Fissare la lampada con 3 viti autofilettanti M6 x 25/30mm in acciaio inox ASI 316L*



- 

**1** Make a central hole D.15 mm  
*Fare un foro centrale D .15 mm*
- 

**2** Completely seal the back side of the lamp by marine silicone  
*Sigillare la parte posteriore della lampada con silicone marino*
- 

**3** Fix the lamp with 1 pcs M14 hexagonal nut and spacer steel plate  
*Fissare la lampada con 1 dado esagonale M14 e piastrina distanziale*







*Light Up Your Seatime*

**MAIBAK**

Industriestrasse 1  
9601 Arnoldstein AT

**sales**  
info@maibak.com

**www.maibak.com**